

# 6190 Series

450 kW - 540 kW  
603 HP - 724 HP

**JDEC** 船用柴油机  
MARINE DIESEL ENGINES



## คุณลักษณะของเครื่องยนต์ B6190 & G6190

รูปแบบ	เครื่องยนต์ 6 สูบ แถวเรียง, ดีเซล 4 จังหวะ
ประเภท	การอัดฉีดตรง, ใช้น้ำมันความดัน, มีเทอร์โบชาร์จและออฟเตอร์คูล
ความโตของลูกสูบและช่วงชัก	190 mm x 210mm
ความจุ	35.73L
อัตราส่วนการอัด	B6190 (14:1) & G6190 (14.5:1)
ทิศทางการหมุน	หมุนทวนเข็มนาฬิกาและหมุนตามเข็มนาฬิกา
วิธีการสตาร์ท	โซลีนอยด์ไฟฟ้าและลมสตาร์ท

## อัตรากำลังแรงม้า

รุ่นเครื่องยนต์	อัตราสูงสุด 1,450 รอบต่อนาที		อัตราต่อเนื่อง 1,300 รอบต่อนาที	
	kW	HP	kW	HP
B6190	450	603	400	536
G6190	540	724	480	643



**KHIN NAM HUAT LTD., PART.**  
40 Soi Udomsuk 29 Sukhumvit, Bangjak, Prakanong, Bangkok 10260  
Tel. 066-0-2399-3864-9 Fax. 066-0-2398-4378, 066-0-2749-5483  
www.knhgroup.com Email : khinnamhuat@knhgroup.com

# 6190 Series

450 kW - 540 kW  
603 HP - 724 HP

**JDEC** 船用柴油机  
MARINE DIESEL ENGINES

## คุณสมบัติมาตรฐาน

### การออกแบบเครื่องยนต์

ลักษณะเป็นแบบแถวเรียง 6 สูบ การขับเคลื่อนของลูกสูบที่ดีกว่าช่วยรอบความเร็วต่ำสำหรับการใช้งานที่ทนทานกว่า และ 4 จังหวะออกแบบมาเพื่อการไหลเวียนที่เงียบสงบ การทำงานที่มีประสิทธิภาพของเชื้อเพลิงซึ่งปลดปล่อยมลพิษน้อยได้เพื่อยืดอายุการใช้งานและใช้ต้นทุนต่ำ, แบบเดี่ยว, ระบบ 4 วาล์วหัวกระบอกสูบมีการรับรองว่าประหยัดและมีคุณสมบัติลูกสูบน้ำมันระบายความร้อน(G6190)เพื่อเพิ่มความคงทนและแข็งแรงทิศทางการหมุนตามเข็มนาฬิกาและทวนเข็มนาฬิกา

### วิธีสตาร์ท

ใช้มอเตอร์ไฟฟ้าและลมสตาร์ท

### ระบบระบายอากาศ

เทอร์โบชาร์จเจอร์ติดตั้งบนกับออปเตอร์คูลใช้ตัวกรองแบบเดียวกับงานเรือ

### ระบบเชื้อเพลิง

ระบบเชื้อเพลิงตัวขึ้นอยู่ด้วยไส้กรองน้ำมันตัวเดียวหมุน

### ระบบการหล่อลื่น

น้ำมันเพนที่ใช้กับเรือทั้งกรองน้ำมันตัวเดียวหมุนและกรองสลิคเพื่อการบริการและบำรุงรักษาางาย

### ระบบไฟฟ้า

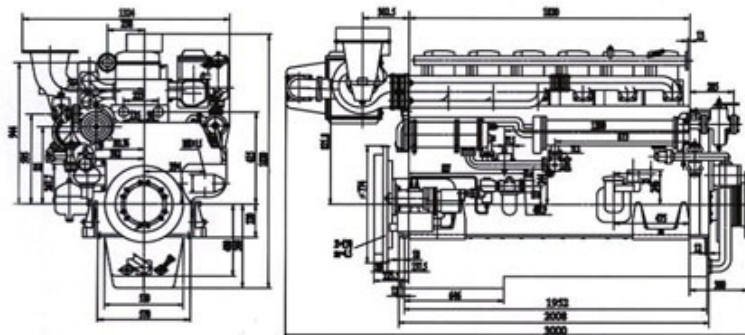
ระบบมาตรฐานไฟฟ้า 24 โวลต์ กับเครื่องมือควบคุมและมาตรวัดต่างๆ ที่ติดตั้งได้ทั้งซ้ายและขวาของเครื่องยนต์

### การรับประกัน

ห่างหุ้นส่วน เค่ง น้ำ ฮวด จัดว่าเป็นสินค้าใหม่และมีคุณภาพสูงในทุกๆ เครื่องผ่านการทดสอบอย่างเคร่งครัด การรับประกันตามเงื่อนไขมาตรฐานของเรา: ชั่วโมงการใช้งาน 12 เดือนหรือ 1,500 ชั่วโมง, แล้วแต่ระยะใดถึงก่อน

## อัตราการเผาผลาญ และขนาดและน้ำหนัก

รุ่นเครื่องยนต์	การเผาผลาญเครื่องยนต์ (g/kW.h)	ขนาดทั้งหมด ยาว x กว้าง x สูง (mm)	น้ำหนักสุทธิ (kg)
B6190	≤ 204	3000 x 1324 x 1820	3960
G6190	≤ 204	2995 x 1259 x 1754	4500



**KHIN NAM HUAT LTD., PART.**

40 Soi Udomsuk 29 Sukhumvit, Bangjak, Prakanong, Bangkok 10260

Tel. 066-0-2399-3864-9 Fax. 066-0-2398-4378, 066-0-2749-5483

www.knhgroup.com

Email : khinamhuat@knhgroup.com